

## Dirección General de Obras Públicas

Dirección de Infraestructura Vial, Dirección de Costos y Dirección de Administración de Obra  
Subdirección de Supervisión de Infraestructura Vial, Subdirección de Costos y  
Subdirección de Concursos y Contratos



**IRAPUATO**  
Ayuntamiento 2024 - 2027

### Acta de Junta de Aclaraciones Licitación Pública Nacional número MIG-DGOP-ISM-LPN-IV-24-010

En la ciudad de Irapuato, Guanajuato; siendo las **11:00** horas del día **14 de noviembre de 2024**, una vez realizada la visita al sitio de los trabajos, prevista en las Bases de la **Licitación Pública Nacional** número **MIG-DGOP-ISM-LPN-IV-24-010** para la adjudicación de la obra **Construcción del camino rural, tramo: entronque lo de Sierra a Santa Rosa de Temascatío**, procedemos a celebrar la **Junta de Aclaraciones** y para tal efecto nos constituimos en la **sala de juntas de la Dirección General de Obras Públicas**, por parte de la convocante **Armando Torres Huerta, Supervisor de Obra**, José Vega Trejo, Subdirector de Obra de Infraestructura Vial, José Román Gutiérrez Cándido, Subdirector de Proyectos de Infraestructura Vial, Mariana Vázquez Alcocer, Supervisor de Proyectos Infraestructura Vial, Mario Oscar Tapia López, Analista de Costos; Ma. Guadalupe Campos Campos, por parte de la Subdirección de Concursos y Contratos; y por el licitante que al final de la presente se asentará su nombre; y la empresa por la que comparecen, para lo cual procedemos a pasar lista al licitante presente, acto continuo, el desarrollo de esta junta se efectuará bajo los siguientes términos:

Como primer punto se atenderán las preguntas presentadas por el licitante en este acto las que en líneas posteriores se citará, y como segundo punto se efectuarán las aclaraciones por parte de la convocante.

#### PRIMER PUNTO:

##### Atención a preguntas registradas durante la junta de aclaraciones:

##### Alcuri Grupo Comercial, S.A. de C.V.

###### Pregunta:

1. En el concepto código: **UEC.IV.14.105.1010** concepto: **Cunetas de concreto hidráulico** premezclado simple de  $f'c = 150$  kg/cm<sup>2</sup> con agregado de tamaño máximo de 38 mm (1 1/2"), sección triangular con pendiente 3:1 y 10 cm de espesor, juntas transversales @ 2.00 m por unidad de obra terminada. N.CTR.CAR.1.03.003/00  
¿Pueden proporcionar las dimensiones ó donde se identifica?

###### Respuesta:

1. Se entrega detalle y ubicación de cunetas impreso.

##### Vise, S.A. de C.V.

No tiene preguntas.

##### Constructora Allien, S.A. de C.V.

###### Pregunta:

1. En el concepto código: **CREG.AT.IV.0043271** concepto: Logo de piso de sdayr de 5x3 **con pintura termoplástica** para tráfico mca. Comex o similar en calidad y costo, incluye: microesfera reflejante en proporción de 400 grs/m<sup>2</sup>., materiales, mano de obra, equipo y herramienta.  
¿No es posible realizar con **pintura termoplástica**, sería correcto con pintura convencional?

###### Respuesta:

1. Se deberá considerar pintura termoplástica en frío.

## Dirección General de Obras Públicas

Dirección de Infraestructura Vial, Dirección de Costos y Dirección de Administración de Obra  
Subdirección de Supervisión de Infraestructura Vial, Subdirección de Costos y  
Subdirección de Concursos y Contratos



**IRAPUATO**  
Ayuntamiento 2024 - 2027

### Acta de Junta de Aclaraciones Licitación Pública Nacional número MIG-DGOP-ISM-LPN-IV-24-010

#### Calher Construcciones, S.A. de C.V.

##### Pregunta:

1. En los conceptos código: **UEC.ED.14.120.1070** y **UEC.ED.14.135.1060** concepto: **Acarreo** en camión de material producto de excavación al 1er km. Incluye: carga con equipo, transporte y descarga y **Acarreo** en camión de material producto de excavación en los kilómetros subsecuentes al 1ro. Incluye: transporte y descarga, respectivamente; **ambos conceptos están incluidos** en el código: **UEC.IV.10.110.1010** concepto: **Excavación** de cortes cualquiera que sea su clasificación en terreno natural, el material producto del corte se desperdicia en el banco que elija el contratista, incluye carga y acarreo en unidades de transporte, por unidad de obra terminada. N.CTR.CAR.1.01.003/11.  
¿Si se consideran así, **se duplica carga y acarreo en unidades de transporte**, lo que incrementa su monto en la propuesta, se mantiene o no?
2. En los conceptos códigos: **UEC.IV.16.105.1120** y **UEC.UB.10.100.1155** concepto: **Base hidráulica** en carretera para pavimento rígido, con materiales pétreos **procedentes de bancos** que elija el contratista incluyendo acarreos, compactada al 100 % conforme lo indicado en el proyecto, por unidad de obra terminada. N.CTR.CAR.1.04.002/11 y Capa **Base Hidráulica**, con material **producto de la trituración** de roca sana, procedente de banco, compactada al 100 % de su PVSM en capas de 20 cm. Incluye: abundamiento, acarreo de material e incorporación de agua para compactar, de acuerdo a norma N.CTR.CAR.1.04.002/11, respectivamente; en ambos conceptos la estructura es la misma y según la norma cae en la curva y otra mezcla.  
La consulta es: ¿Al ser una misma estructura por qué en el último tramo **UEC.UB.10.100.1155** indica ser con roca sana material producto de trituración y los 2 primeros tramos **UEC.ED.14.120.1070** y **UEC.ED.14.135.1060** es una mezcla de materiales, cual se considera?
3. ¿Se pueden proporcionar los planos en dwg?

##### Respuesta:

1. Se mantienen los conceptos **UEC.ED.14.120.1070** y **UEC.ED.14.135.1060**, y se deberá eliminar la consideración del acarreo dentro del concepto **UEC.IV.10.110.1010**
2. Prevalcen ambos conceptos como se encuentran en catálogo.
3. Si se entregan planos en medios digitales (USB y DVD), al momento de la junta, los cuales contienen el nombre con el que se contrato el proyecto, por que deberán considerar la aclaración contenida en esta junta.

#### Arrendadora y Constructora Maya, S.A. de C.V.

##### Pregunta:

1. En el concepto código: **UEC.IV.16.121.1010** concepto: Carpeta de un **riego** con emulsión de rompimiento rápido, con material procedente de bancos que elija el contratista incluyendo acarreos, por unidad de obra terminada. N.CTR.CAR.1.04.008/23.  
¿Es premezclado o no, ya que no se indica en el concepto?

##### Respuesta:

1. Considerar premezclado y con sincronizador.

La(s) respuesta(s) a los cuestionamientos de las empresas participantes, son atendidas directamente por las áreas técnicas correspondientes, participantes y firmantes en la presente junta de aclaraciones.

## Dirección General de Obras Públicas

Dirección de Infraestructura Vial, Dirección de Costos y Dirección de Administración de Obra  
Subdirección de Supervisión de Infraestructura Vial, Subdirección de Costos y  
Subdirección de Concursos y Contratos



**IRAPUATO**  
Ayuntamiento 2024 - 2027

### Acta de Junta de Aclaraciones Licitación Pública Nacional número MIG-DGOP-ISM-LPN-IV-24-010

#### SEGUNDO PUNTO:

Se establecen las siguientes **aclaraciones por parte de la convocante:**

1. De las bases de licitación, catálogo de conceptos y Convocatoria publicada en periódico de mayor circulación, **se aclara que en el nombre de la obra existe una diferencia**, dice: Construcción del camino **rural: tramo** entronque lo de Sierra a Santa Rosa de Temascalío; **debe decir: Construcción de camino rural en el tramo del entronque a la comunidad Lo de Sierra km. 3+400.00 al acceso a la comunidad Santa Rosa Temascalío km. 11+463.00 del municipio de Irapuato, Gto.**, lo anterior a fin de considerar en la integración y presentación de sus propuestas; asimismo se manifiesta que el proyecto indica el primer nombre.
2. Se les recomienda de manera general que atiendan los requisitos establecidos en las bases de licitación para la presentación de su propuesta.

Se le cuestiona al participante si tiene alguna pregunta por manifestar, **precisando que la presente junta de aclaraciones es el último momento para realizar aclaraciones**, quien manifiesta no tener dudas al respecto.

Sin más que asentar se cierra la presente siendo las **11:55 horas** del día citado al rubro, firmando al calce de conformidad los que en ella intervinieron.

#### Por la convocante:

**Armando Torres Huerta**

Supervisor Interno de la Dirección General de Obras Públicas

\_\_\_\_\_

José Vega Trejo

Subdirector de Obra de Infraestructura Vial

\_\_\_\_\_

José Román Gutiérrez Cándido

Subdirector de Proyectos de Infraestructura Vial

\_\_\_\_\_

Mariana Vázquez Alcocer

Supervisor de Proyectos Infraestructura Vial

\_\_\_\_\_

Mario Oscar Tapia López

Analista de Costos

\_\_\_\_\_

Ma. Guadalupe Campos Campos

Subdirectora de Concursos

\_\_\_\_\_

**Dirección General de Obras Públicas**

Dirección de Infraestructura Vial, Dirección de Costos y Dirección de Administración de Obra  
Subdirección de Supervisión de Infraestructura Vial, Subdirección de Costos y  
Subdirección de Concursos y Contratos



**IRAPUATO**  
Ayuntamiento 2024 - 2027

**Acta de Junta de Aclaraciones**  
**Licitación Pública Nacional número MIG-DGOP-ISM-LPN-IV-24-010**

**Por los licitadores:**

**Alcuri Grupo Comercial, S.A. de C.V.**

[Redacted signature]

[Redacted signature]

**Vise, S.A. de C.V.**

[Redacted signature]

[Redacted signature]

**Constructora Allien, S.A. de C.V.**

[Redacted signature]

[Redacted signature]

**Calher Construcciones, S.A. de C.V.**

[Redacted signature]

[Redacted signature]

**Arrendadora y Constructora Maya, S.A. de C.V.**

[Redacted signature]

[Redacted signature]

**Por los invitados:**

**Contraloría Municipal**  
Javier Jaimes Mundo

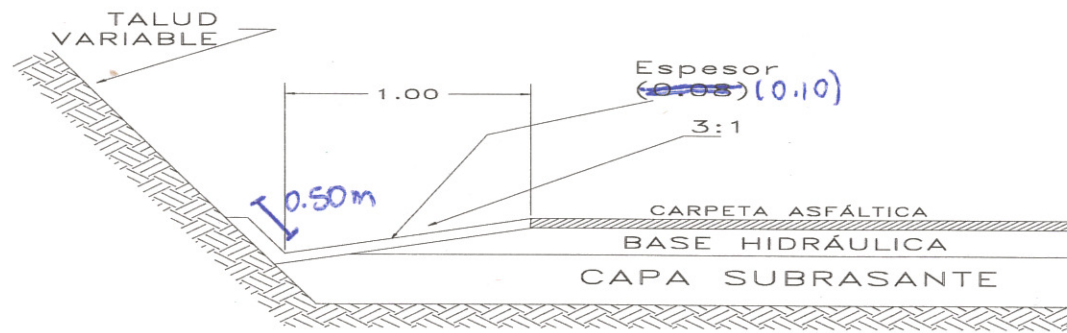
\_\_\_\_\_



PROYECTOS, SUPERVISIÓN, ESTUDIOS Y CONTROL DE CALIDAD  
MAGNOLIA No.25 COL. LA JOYITA C.P. 36130 SILAO, GTO.  
TEL. Y FAX 01 (472) 722-05-60 e-mail proysecc@prodigy.net.mx

## OBRAS COMPLEMENTARIAS DE DRENAJE

OBRA PROYECTO EJECUTIVO DE CAMINO RURAL TRAMO: ENCINO DEL COPAL - ESTANCIA DEL COPAL - SANTA  
LOCALIZACIÓN ROSA TEMASCATÍO - LAS ADJUNTAS - OJO DE AGUA DE BERMUDEZ - LO DE SIERRA DE ESTE MUNICIPIO  
DE IRAPUATO, GTO.



### CUNETA

Acotaciones en metros

Considerar 0.50 m de altura de cuneta a terreno

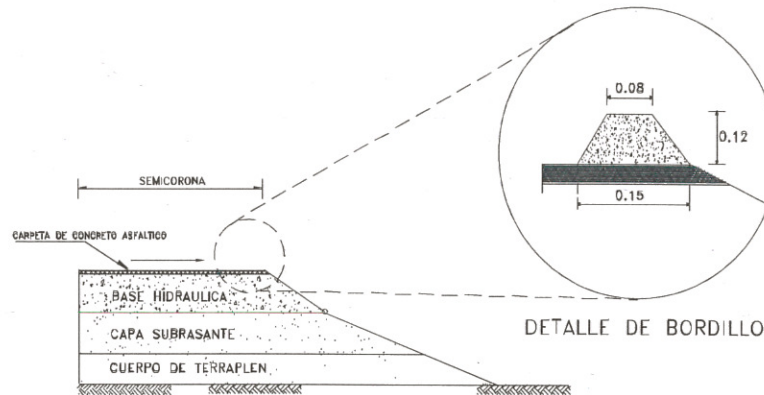
Los materiales que se utilicen en la construcción de cunetas, cumplirán con lo establecido en las Normas aplicables del Libro CMT. Características de los Materiales, salvo que el proyecto indique otra cosa o así lo apruebe la Secretaría.

No se aceptará el suministro y utilización de materiales que no cumplan con lo indicado en el proyecto, ni aun en el supuesto de que serán mejorados posteriormente en el lugar de su utilización por el Contratista de Obra.

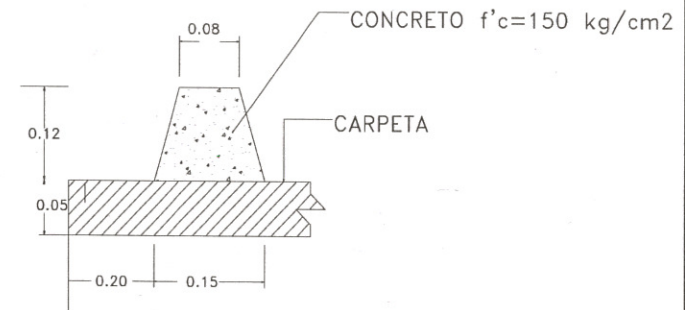
Si en la ejecución del trabajo y a juicio de la Secretaría, los materiales presentan deficiencias respecto a las características establecidas como se indica en el proyecto, se suspenderá inmediatamente el trabajo en tanto que el Contratista de Obra los corrija por su cuenta y costo. Los atrasos en el programa de ejecución detallado por concepto y ubicación, que por este motivo se ocasionen, serán imputables al Contratista de Obra.

**OBRAS COMPLEMENTARIAS DE DRENAJE**

OBRA LOCALIZACIÓN PROYECTO EJECUTIVO DE CAMINO RURAL TRAMO: ENCINO DEL COPAL - ESTANCIA DEL COPAL - SANTA ROSA TEMASCATÍO - LAS ADJUNTAS - OJO DE AGUA DE BERMUDEZ - LO DE SIERRA DE ESTE MUNICIPIO DE IRAPUATO, GTO.



SECCIÓN TIPO DE BORDILLO  
Acotaciones en metros



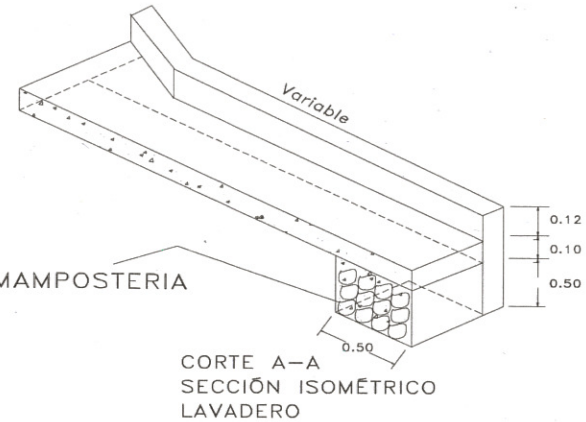
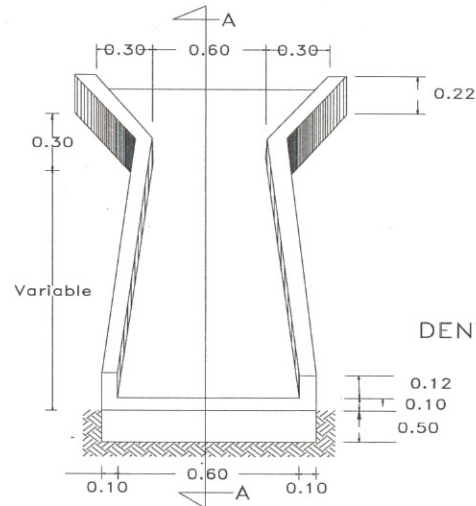
Los materiales que se utilicen en la construcción de bordillos, cumplirán con lo establecido en las Normas aplicables del Libro CMT. Características de los Materiales, salvo que el proyecto indique otra cosa o así lo apruebe la Secretaría.

No se aceptará el suministro y utilización de materiales que no cumplan con lo indicado en el proyecto, ni aun en el supuesto de que serán mejorados posteriormente en el lugar de su utilización por el Contratista de Obra.

Si en la ejecución del trabajo y a juicio de la Secretaría, los materiales presentan deficiencias respecto a las características establecidas como se indica en el proyecto, se suspenderá inmediatamente el trabajo en tanto que el Contratista de Obra los corrija por su cuenta y costo. Los atrasos en el programa de ejecución detallado por concepto y ubicación, que por este motivo se ocasionen, serán imputables al Contratista de Obra.

**OBRAS COMPLEMENTARIAS DE DRENAJE**

OBRA PROYECTO EJECUTIVO DE CAMINO RURAL TRAMO: ENCINO DEL COPAL - ESTANCIA DEL COPAL - SANTA  
LOCALIZACIÓN ROSA TEMASCATÍO - LAS ADJUNTAS - OJO DE AGUA DE BERMUDEZ - LO DE SIERRA DE ESTE MUNICIPIO  
DE IRAPUATO, GTO.



LAVADERO  
Acotaciones en metros

EL DETALLE DE LLEGADA Y DE LA UNION DE LA CARPETA CON EL EL LAVADERO SERA POR MEDIO DE UN ABANICO (SE ANEXA CROQUIS) DE CONCRETO HIDRAULICO, SE REALIZARA LA EXCAVACION PREVIA TAL QUE QUEDEN LOS LOS BORDES DEL LAVADERO MINIMO 5 CENTIMETROS SOBRESALIENDO DEL TERRENO NATURAL, PARA EVITAR POSIBLES ASOLVES Y CON EL RELLENO SUFICIENTE PARA QUE EL LAVADERO QUEDE BIEN ARROPAO, PARA EL ANCALAJE SE EMPLEARA VARILLA DE ACERO DE 3/8", EN LA PARTE CENTRAL Y A CADA UNO DE LOS LADOS, CON LONGITUDES DE 1.20 Y 60 CM RESPECTIVAMENTE, ESTAS DEBERAN QUEDAR ANCLADAS A LA PIEZA Y AHOGADAS EN LOS ATRAQUES DE CONCRETO HIDRAULICO (VER CROQUIS ANEXO), LOS ATRAQUES PARA EL ANCLAJE CON LAS VARILLAS SE CONSTRUIRAN EN FORMA ALTERNADA DE ACUERDO A LA LONGITUD DE FABRICACION DE LA PIEZA (A CADA 1.60 MTS. APROX.) Y EN LA ULTIMA PIEZA SE DEJARA UN DENTELLON CON LA MISMA SECCION QUE LOS ATRAQUES CON UNA SECCION DE 30 X 30 X 100 CENTIMETROS EN EL ANCHO DE LA PIEZA.



PROYECTOS, SUPERVISIÓN, ESTUDIOS Y CONTROL DE CALIDAD  
MAGNOLIA No.25 COL. LA JOYITA C.P. 36130 SILAO, GTO.  
TEL. Y FAX 01 (472) 722-05-60 e-mail proysecc@prodigy.net.mx

**OBRAS COMPLEMENTARIAS DE DRENAJE**

OBRA: PROYECTO EJECUTIVO DE CAMINO RURAL TRAMO: ENCINO DEL COPAL - ESTANCIA DEL COPAL - SANTA  
LOCALIZACIÓN: ROSA TEMASCATÍO - LAS ADJUNTAS - OJO DE AGUA DE BERMUDEZ - LO DE SIERRA DE ESTE MUNICIPIO  
DE IRAPUATO, GTO.

DE KILÓMETRO A KILÓMETRO	RECUBRIMIENTO DE CUNETAS			CONSTRUCCIÓN DE CONTRACUNETAS			SUB-DRENES			BORDILLOS			LAVADEROS LONG (m)	OBSERVACIONES
	IZQ.	DER.	LONG.(m)	IZQ.	DER.	LONG.(m)	IZQ.	DER.	LONG.(m)	IZQ.	DER.	LONG.(m)		
0+000.00 -1+000.00	565.00	714.00	1,279.00								17.82	17.82		
1+000.00 - 2+000.00	708.88	290.19	999.07							20.00	63.39	83.39		
2+000.00 - 3+000.00	553.79	238.97	792.76							24.65	80.00	104.65		
3+000.00 - 4+000.00	426.85	280.00	706.85							60.39	65.39	125.78	8.89	
4+000.00 - 5+000.00	401.92	172.29	574.21											
5+000.00 - 6+000.00	285.00	264.74	549.74											
6+000.00 - 7+000.00	240.00	340.00	580.00							215.55		215.55	6.26	
7+000.00 -8+000.00	20.00	445.03	465.03							40.00	5.00	45.00		
8+000.00 -9+000.00	55.00	151.91	206.91							120.00	108.31	228.31	16.60	
9+000.00 -10+000.00	167.96	96.13	264.09							20.00	60.00	80.00		
10+000.00 -11+000.00		180.00	180.00							380.00	340.00	720.00	38.93	
11+000.00 -12+000.00		3.35	3.35											
<b>SUMAS</b>		6,601.01			0.00			0.00			1,620.50		70.68	